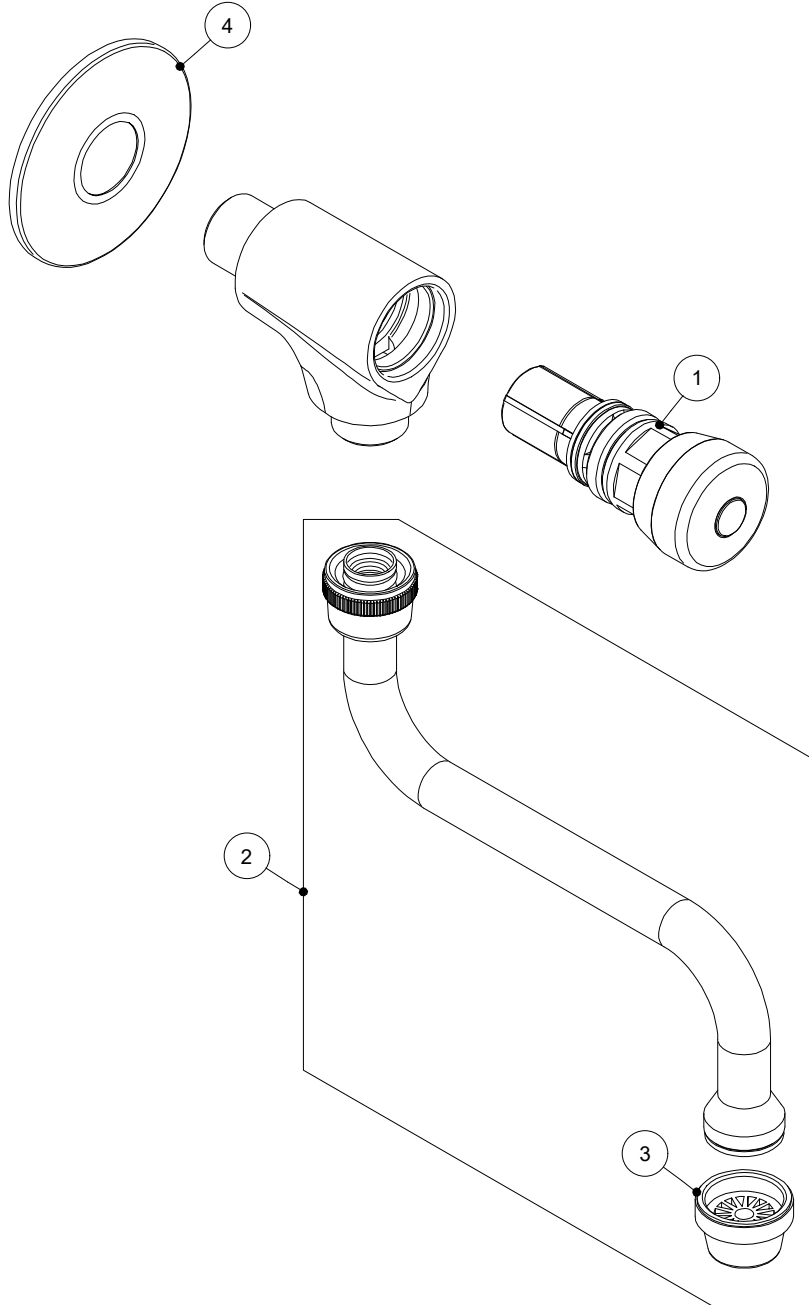


ELEMENTO	OGGETTO	TITOLO
1	08055/E	VITONE PER RUB.TEMPORIZZATI PRE-REG.
2	08015CANCOM	CANNA COMPLETA CR. PER 08015
3	Z00RX-42000	ROMPIGETTO FEMMINA M22X1 S/LIM. (08015ROMP)
4	Z00RX-46000	ROSONE Ø60 FORO 1/2" CROMATO (01220ROSCR)



SCALA: 1 : 2		FOGLIO:1 /1	
TRATTAMENTI SUPERFICIALI:			
MATERIALE:		RAGGI NON QUOTATI: R 0.3	
PESO gr :		SMUSSI NON QUOTATI: 0.5x45°	
DESCR.:		TOLLERANZE GENERALI: ±0.1	
RUB. TEMPO A PARETE C/CANNA GIREVOLE		FINITURE SUPERFICIALI 3.2/UNI ISO 1302	
DISEGNO RICAMBI			
DATA: 17-06-21			
		DIS. NR: R214	
ITALIAN PARTNER FOR WATER SOLUTIONS		COD.ART: 08015/E	

REVISIONE	DATA	DISEGNATO	VERIFICATO